

Technische Daten T1

T1 technical data

ELEKTROANSCHLUSS ELECTRICAL CONNECTIONS

20 kW, 400 V, 3N

Max. Anschlusswert*

Max. connection load*

29 A

Nennstrom 20 kW*

Ampacity 20 kW*

1,5 m OKFFB

Anschlussleitungslänge

Connection line length

10 kW, 400 V, 3N

Min. Anschlusswert**

Min. connection load**

14,5 A

Nennstrom 10 kW**

Ampacity 10 kW**

*32 A bzw. **16 A

Bauseitige Absicherung

On-site fuse protection

MATERIAL MATERIAL

Bronze (CuSn6) Materialstärke 2 mm

CrNi (1.4301) 1 mm

Bronze (CuSn6) material thickness 2 mm

CrNi (1.4301) 1 mm

CrNi (1.4301) Materialstärke 2+3 mm

CrNi (1.4301) material thickness 2+3 mm

Unterkonstruktion

Frame

Arbeitsfläche

Work surface



SANITÄR SANITATION

DN 15, 1/2"

Kaltwasser / Warmwasser

Cold water / warm water

3–6 bar

Wasserdruck

Water pressure

4–14 °dH

Wasserhärte

Water hardness

DN 40

Ablauf

Drain

INDUKTION INDUCTION

70 °C – 110 °C

Temperaturbereich Warmhaltefunktion

Temperature range heat-retention function

4x Doppelspule á 5 kW

4x Double sink á 5 kW

Spulenart

Sink

100–300 mm

Topfgröße Ø

Pot size Ø

OBERFLÄCHE SURFACE

Bronze patiniert

Bronze patina

Arbeitsfläche

Work surface

Edelstahl CrNi glasperlengestrahlt

Stainless steel CrNi glass beads – blasted

Verkleidung

Casing

SONSTIGES MISCELLANEOUS

3000 x 1150 x 900–1100*

Maße (L x B x H) *Höhenverstellbar

Measurements (L x W x H) *Height adjustable

ca. 550 kg

Gewicht

Weight

2400 x 1000 x 900–1100*

Maße (L x B x H) *Höhenverstellbar

Measurements (L x W x H) *Height adjustable

ca. 450 kg

Gewicht

Weight

Messing massiv (abnehmbar)

Solid brass (removable)

Bedienung (Drehregler)

Operation (knob)

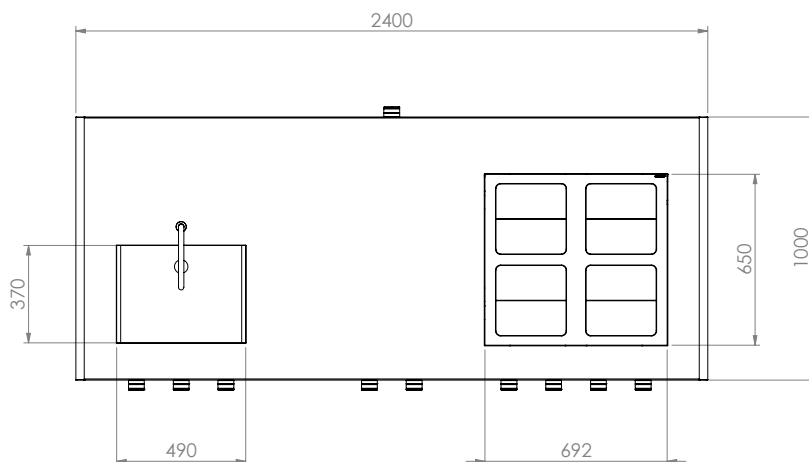
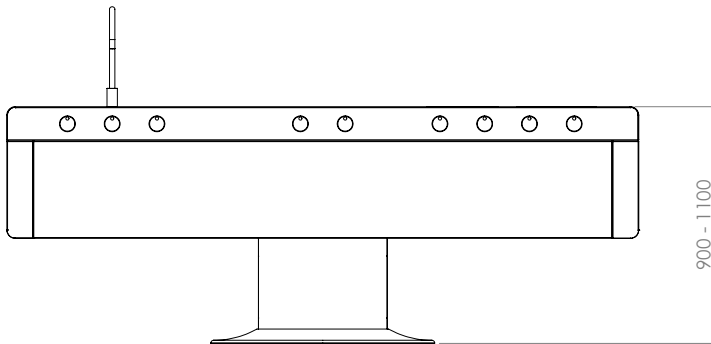
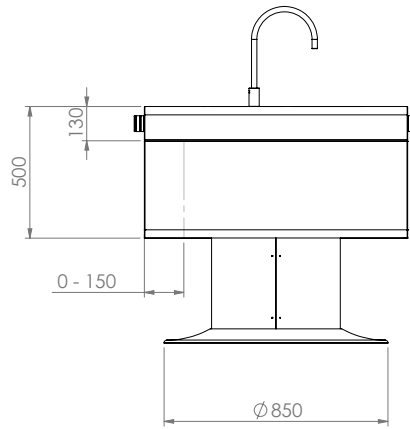
Schuko – 230 V

Steckdose

Outlet

T1 Modell

2400 x 1000



T1 Modell

3000 x 1150

